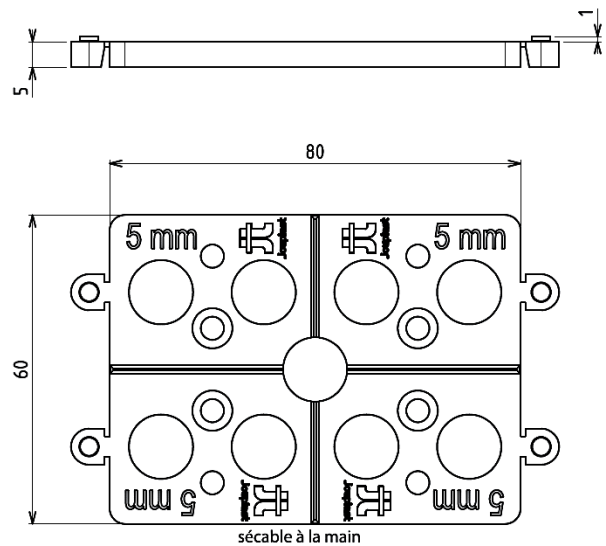
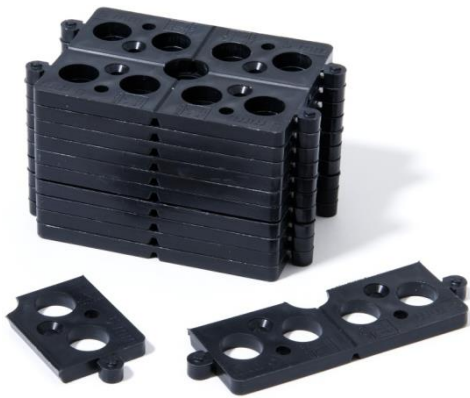


FICHE TECHNIQUE

CALE UNIVERSELLE – 5 MM

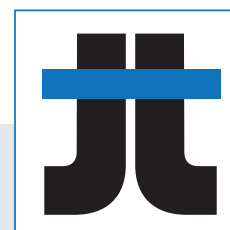
Cale servant de support pour lambourde pour éviter le contact direct avec le sol, ou le contact "bois/bois".
Produit sécable en 4 parties : 4 cales en 1, idéal pour ajuster vos hauteurs
Peut être utilisé pour la pose de lambris, terrasses en bois, en pierre, travaux de maçonnerie ...

Conditionnement : Sachet de 40 pièces (Cale plate 80mm x 60mm x 5mm)



CALE CRANTÉE

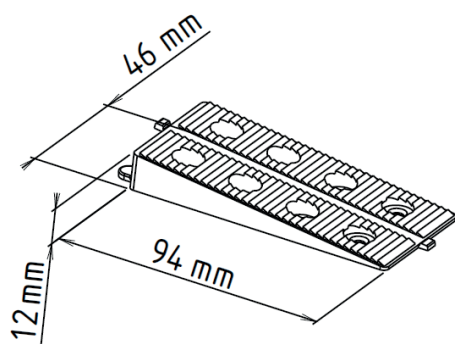
90 MM



Jouplast®



CARACTERISTIQUES



- › Matière : Polypropylène
- › Couleur : gris
- › Dimensions : 94 mm x 46 mm x 12 mm
- › Ergots de fixation : 7 mm / Quantité : 2
- › Poids : 70 g
- › Résistant aux températures entre -30°C et +60°C
- › 100% recyclable

APPLICATIONS

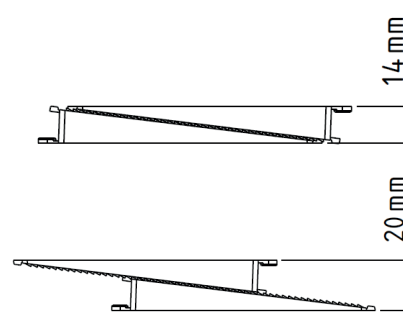
- › Pour tout type de calage de plancher bois, type terrasse, parquet, pour tout travaux de menuiserie intérieur et extérieur.

LES + PRODUITS

- › Pose sur sol stabilisé lisse ou directement sur une chape.
- › S'utilise par deux (l'une sur l'autre) ou seule.
- › Compatible avec cales plates et cale crantée H170 Jouplast® à l'aide du système de clipage intégré.

PLAGE DE RÉGLAGE

- › Plage de réglage de 14 à 20 mm



RESISTANCE

- › Résistance en compression : supérieure à 2T

CONDITIONNEMENT



Seau de 100 pièces / 2.2 kg
Palette de 72 seaux / 175 kg



Seau mixte 50 x H90 - 30 x H170 / 2.5 kg
Palette de 72 seaux / 195 kg



Sachet brochable 30 pièces (8/cartons)
Palette de 24 cartons / 135 kg

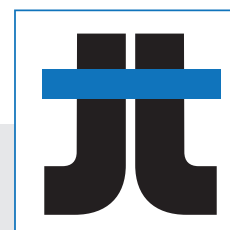
Sachet 40 pièces (5/cartons)
Palette de 50 cartons / 208 kg

RECOMMANDATIONS D'UTILISATION

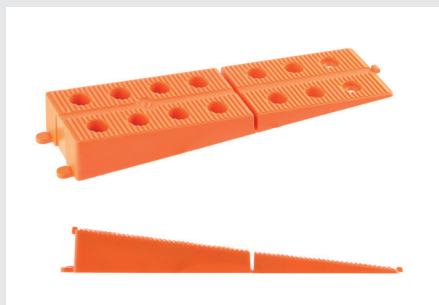
- › Vissage par les trous
- › Collage adapté au support (Cale pouvant être collée directement sur une chape)

CALE CRANTÉE

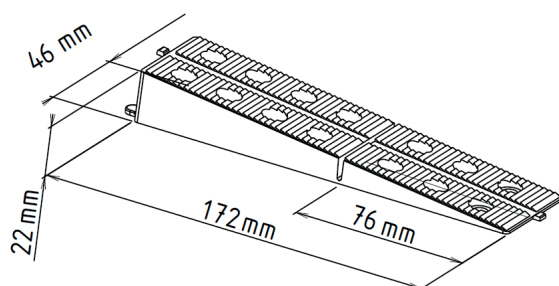
170 MM - SÉCABLE



Jouplast®



CARACTERISTIQUES



- › Matière : Polypropylène
- › Couleur : orange
- › Dimensions : 172 mm x 46 mm x 22 mm
- › Ergots de fixation : 7 mm / Quantité : 2
- › Résistant aux températures entre -30°C et +60°C
- › 100% recyclable

APPLICATIONS

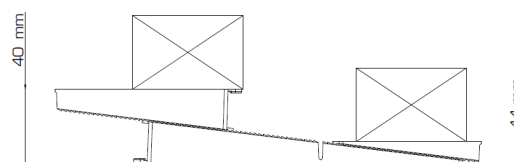
- › Pour tout type de calage de plancher bois, type terrasse, parquet, pour tout travaux de menuiserie intérieur et extérieur.

LES + PRODUITS

- › Produit sécable à la main
- › Pose sur sol stabilisé lisse ou directement sur une chape.
- › S'utilise par deux (l'une sur l'autre) ou seule.
- › Compatible avec cales plates et cale crantée H90 Jouplast® à l'aide du système de clippage intégré.

PLAGE DE RÉGLAGE

- › Plage de réglage de 11 à 40 mm



RÉSISTANCE

- › Résistance en compression : supérieure à 2T

CONDITIONNEMENT



Seau de 50 pièces / 2.4 kg
Palette de 72 seaux / 187 kg



Seau mixte 50 x H90 - 30 x H170 / 2.5 kg
Palette de 72 seaux / 195 kg



Sachet brochable 25 pièces (12/cartons)
Palette de 12 cartons / 181 kg

Sachet 40 pièces (3/cartons)
Palette de 50 cartons / 306 kg

RECOMMANDATIONS D'UTILISATION

- › Vissage par les trous
- › Collage adapté au support (Cale pouvant être collée directement sur une chape)